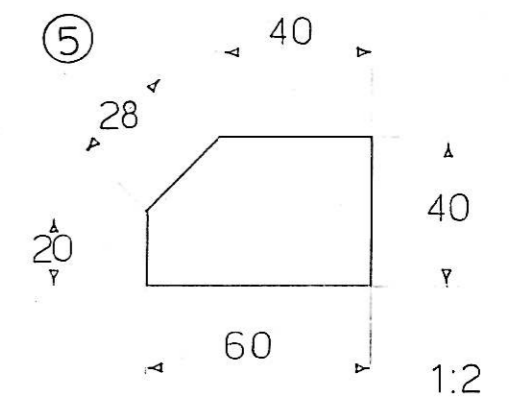
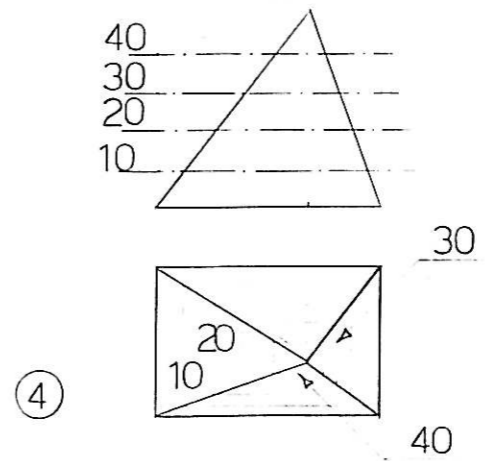
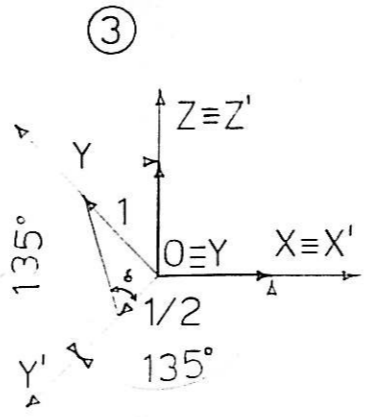
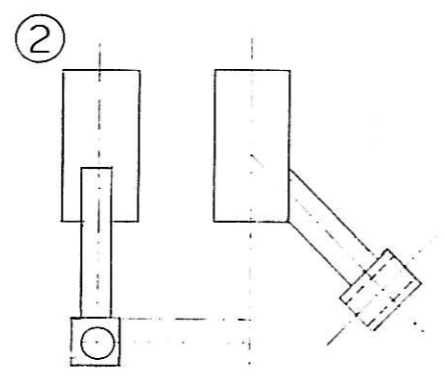
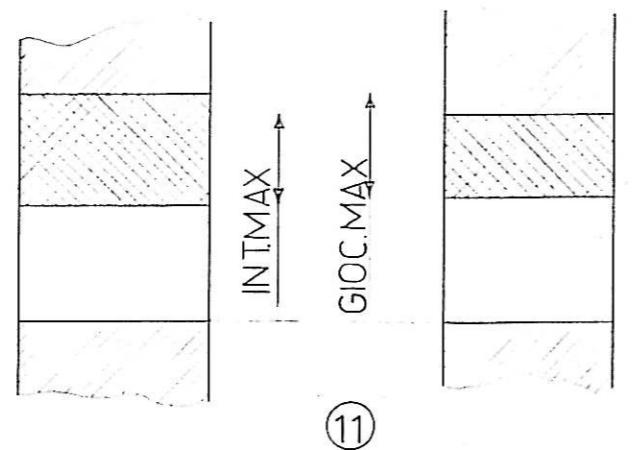
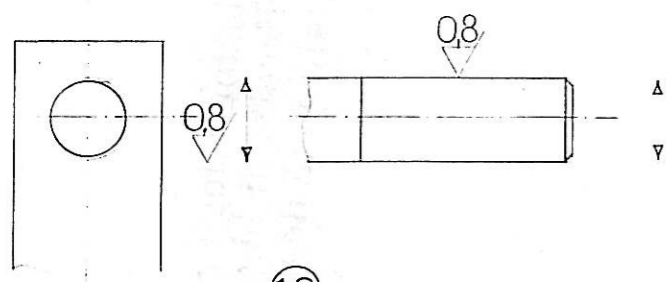
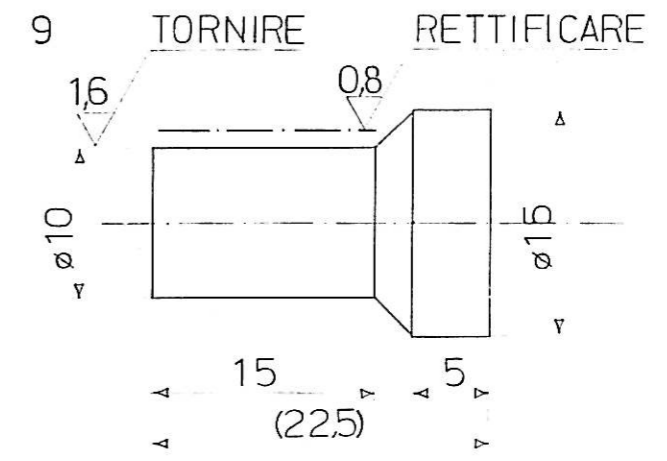
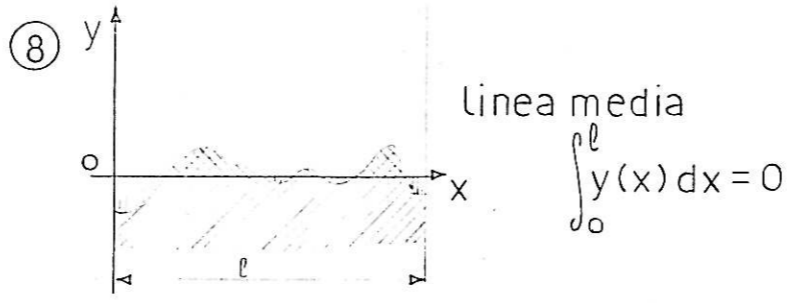


A	contorni in vista
B	linee di misura
C	interruzioni
G	assi
F	contorni nascosti



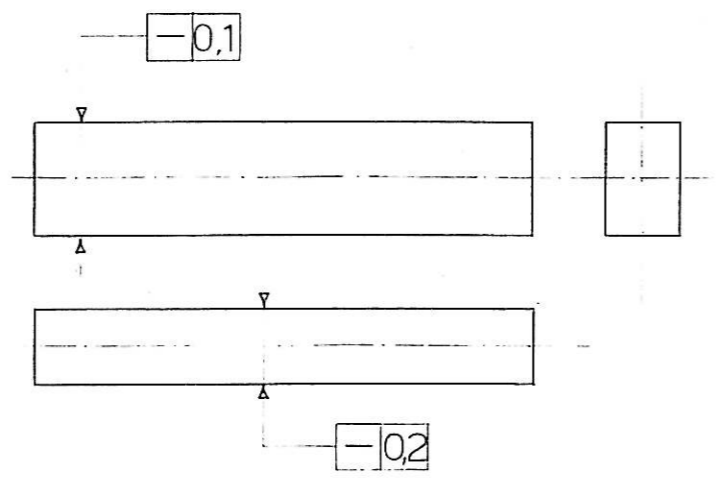
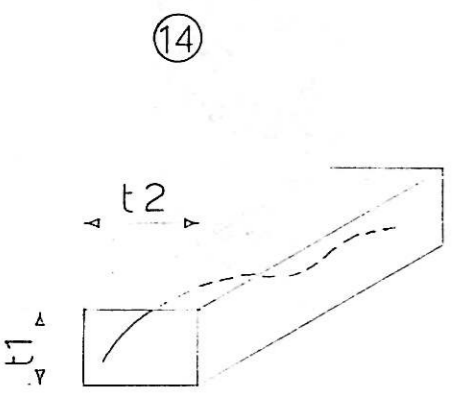
7

PROCEDIMENTI LAVORAZIONI MATERIE PLASTICHE	
1	laminazione
2	estrusione
3	trafilatura



13 GRUPPI
DIMENSIONALI
12

A + t+
P - b-
CD+ za+
13



UNIVERSITA DI PADOVA ISTITUTO DI DISEGNO	SCALA
GOTTARDO MARCO MATR. 347349/IT 98	TAVOLA 10
ARGOMENTI VARI	