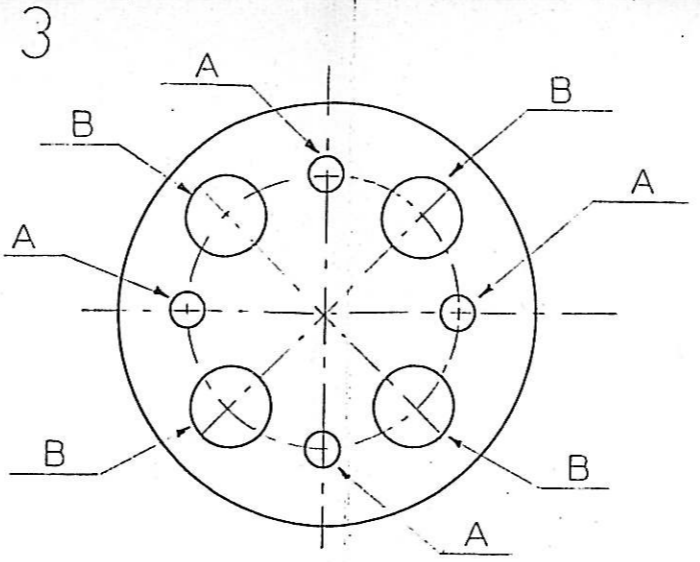
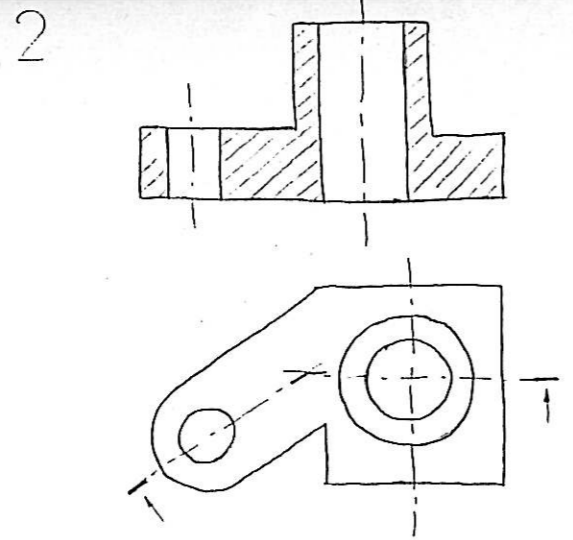
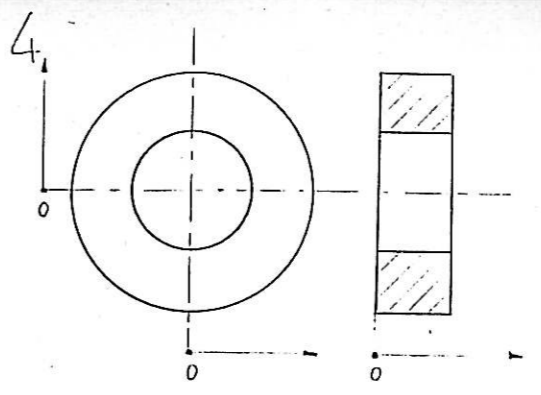


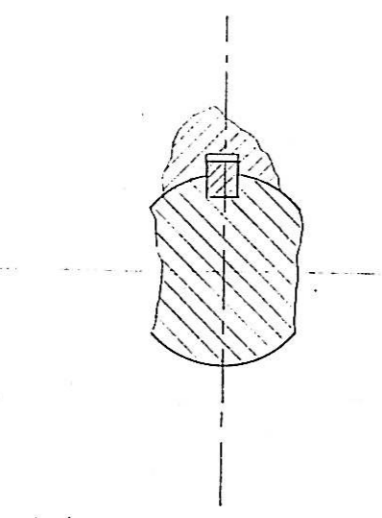
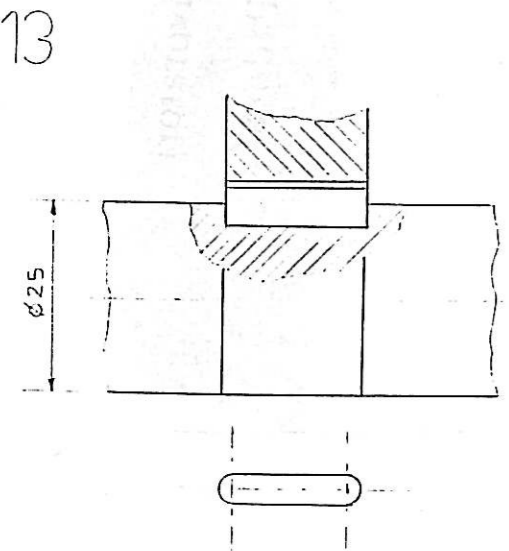
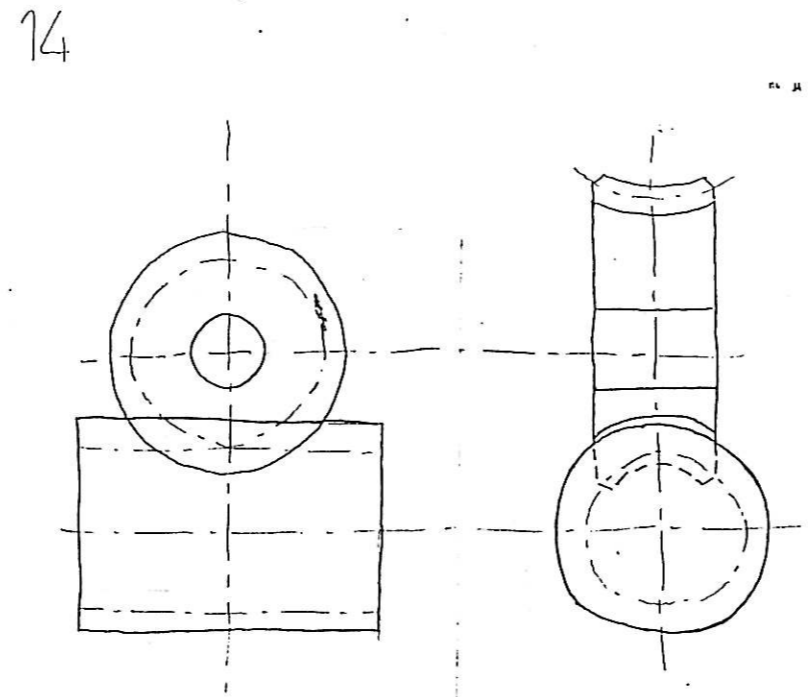
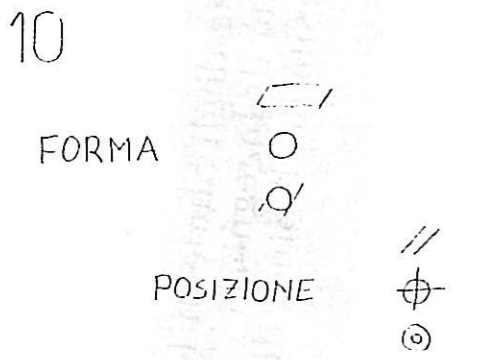
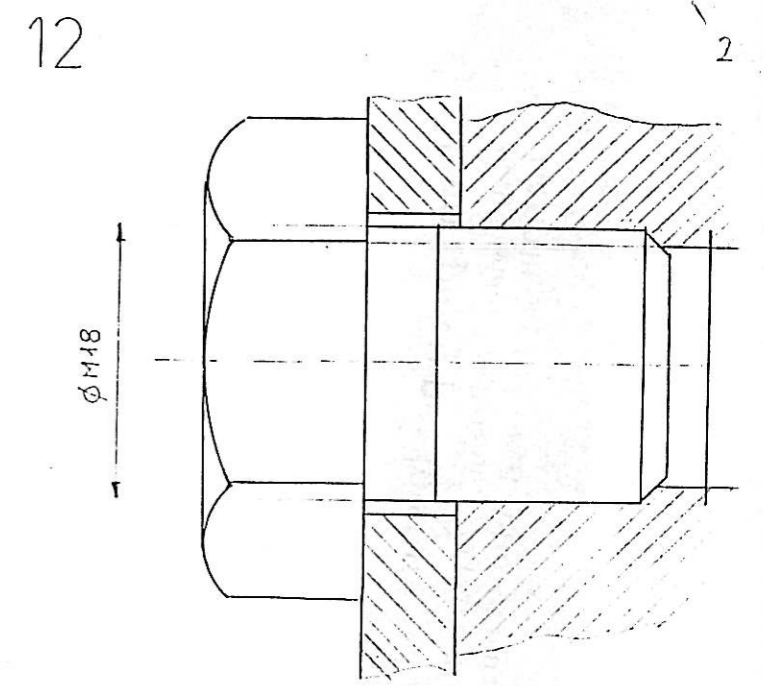
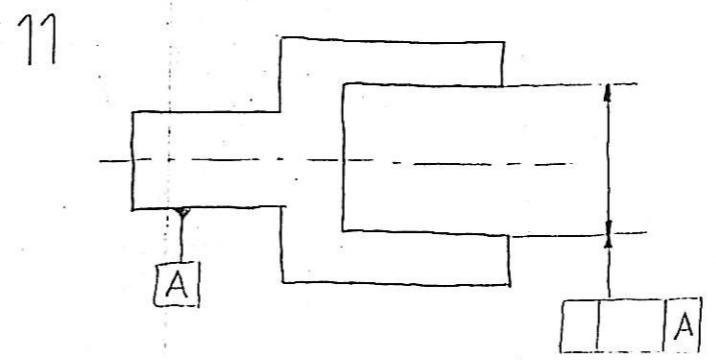
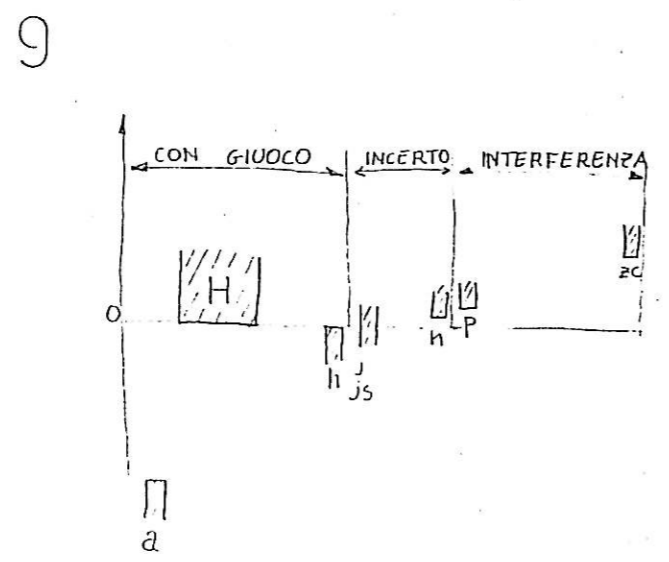
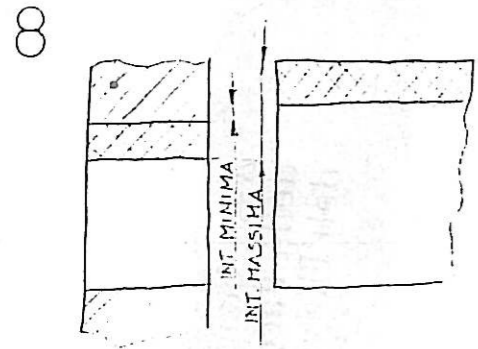
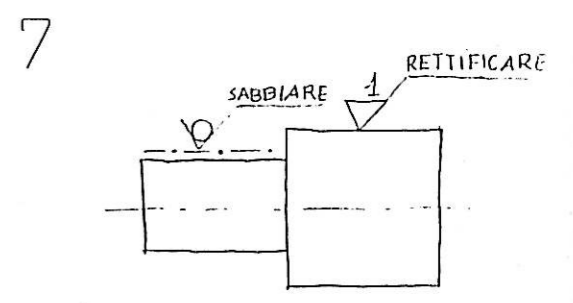
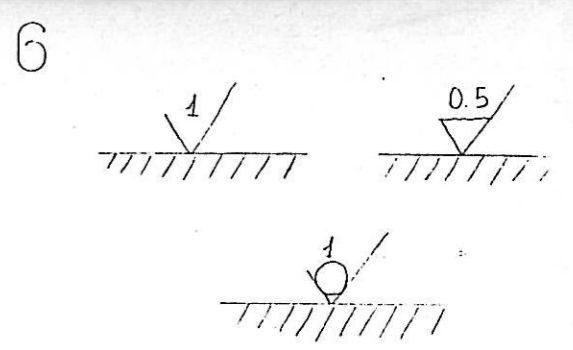
1
 A0 A1 A2 A3 A4
 AN
 n° di volte che
 divido il foglio A0



A = 4 x $\phi 8$
 B = 4 x $\phi 20$
 1:2



5
 - LAVORAZIONI CON ULTRASUONI
 - LAVORAZIONI CON LASER
 - CON ELETTROEROSIONE



UNIVERSITA DI PADOVA	SCAL
ISTITUTO DI DISEGNO	
POSA PAOLO	
12/IT/1998	TAV
APPLICAZIONI	N°22