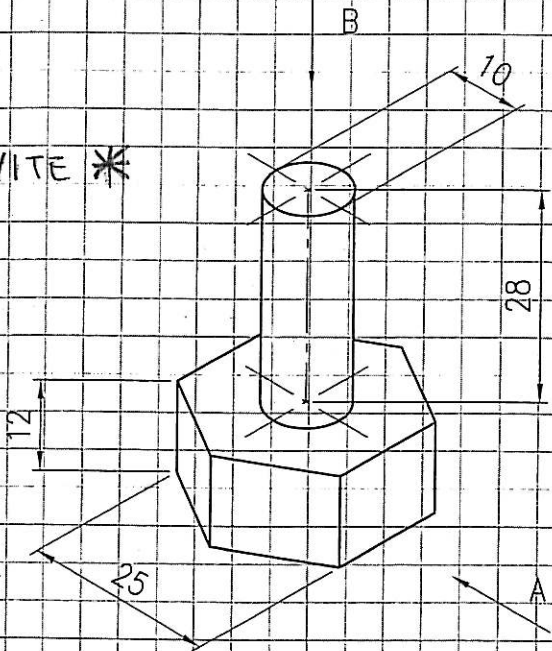


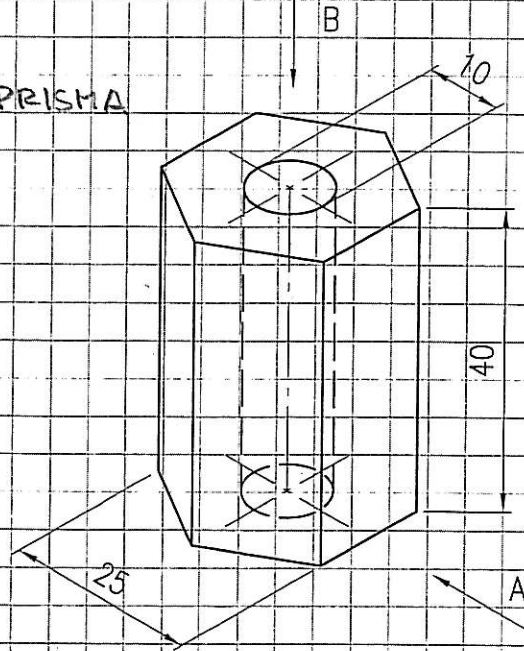
Esercizio ~~1~~ DISEGNO 6 7 8 9

Nella Figura 2.51 sono rappresentati in assonometria solidi composti da prismi e cilindri. Ricava le proiezioni ortogonali secondo la vista indicata dalle frecce e disponile utilizzando il metodo Europeo. I disegni devono essere completi di quote (scale 1:1)

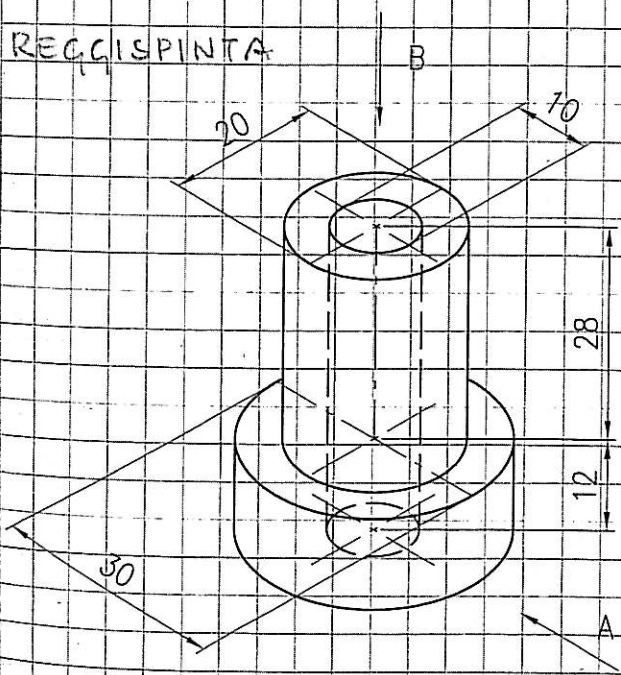
VITE *



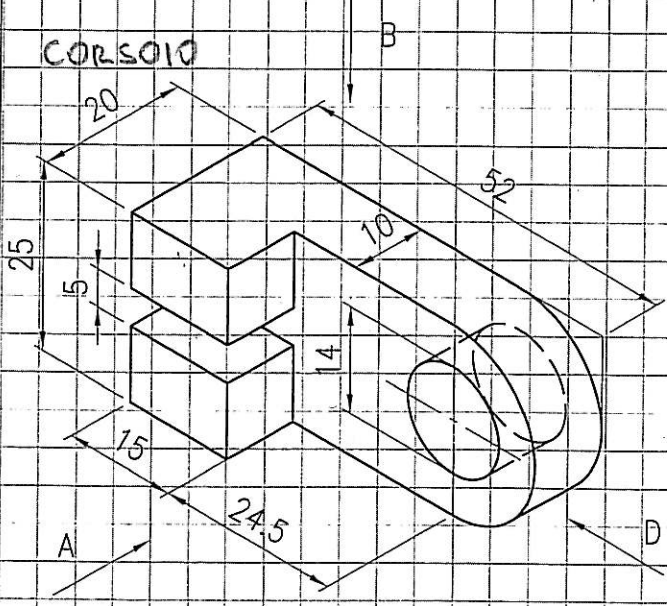
PRISMA



REGGISPINTA



CORSOIO



2.51

* DISEGNARE PRIMA LA PIANTA (CON LA FUNZIONE POLIGONO, CENTRO-LATO) UTILIZZARE, QUINDI, ORTOGONALE O SNAP OFF * TRACCIARE LINEE CONCENNICHE. INSERIRE SEMPRE ASSI DI SIMMETRIA (SOLIDI)

2

X
ULTIMI
(DIFFICILI)